

---

## Herbicide-tolerante maïs (NK603)

Beoordeling van de veiligheid voor de consument, volgens de Europese verordening 258/97 betreffende nieuwe voedingsmiddelen en nieuwe voedsel ingrediënten

---

## Herbicide-tolerant maize (NK603)

Assessment of safety for the consumer, in accordance with European Regulation 258/97 concerning novel foods and novel food ingredients





Aan de Minister van Volksgezondheid,  
Welzijn en Sport

---

Onderwerp : aanbieding advies Herbicide-tolerante maïs (NK603)  
Uw kenmerk : GZB/VVB-2180513  
Ons kenmerk : 2002/04 VNV, U-982/CvR/al/622-BL  
Bijlagen : 5  
Datum : 13 augustus 2002

Mijnheer de minister,

Hierbij bied ik u een advies aan in het kader van de door uw voorganger mede namens de Minister van Landbouw, Natuurbeheer en Visserij aan de Gezondheidsraad voorgelegde adviesaanvraag over de veiligheid van nieuwe voedingsmiddelen en nieuwe voedsel ingrediënten. Het advies is een zogenoemde eerste beoordeling, conform de Europese verordening 258/97, van Herbicide-tolerante maïs (NK603). Deze beoordeling is verricht door de Commissie 'Veiligheidsbeoordeling nieuwe voedingsmiddelen' van de Gezondheidsraad. Ik heb dit advies heden ook aangeboden aan de Minister van Landbouw, Natuurbeheer en Visserij.

Hoogachtend,



Prof. dr JGAJ Hautvast



---

# Herbicide-tolerante maïs (NK603)

Beoordeling van de veiligheid voor de consument, volgens de Europese verordening 258/97 betreffende nieuwe voedingsmiddelen en nieuwe voedselingrediënten

---

Gezondheidsraad:

Commissie Veiligheidsbeoordeling nieuwe voedingsmiddelen (VNV)

---

aan:

de Minister van Volksgezondheid, Welzijn en Sport

de Minister van Landbouw, Natuurbeheer en Visserij

---

Nr 2002/04VNV, Den Haag, 13 augustus 2002

---

---

De Gezondheidsraad, ingesteld in 1902, is een adviesorgaan met als taak de regering en het parlement “voor te lichten over de stand der wetenschap ten aanzien van vraagstukken op het gebied van de volksgezondheid” (art. 21 Gezondheidswet).

De Gezondheidsraad ontvangt de meeste adviesvragen van de bewindslieden van Volksgezondheid, Welzijn & Sport; Volkshuisvesting, Ruimtelijke Ordening & Milieubeheer; Sociale Zaken & Werkgelegenheid en Landbouw, Natuurbeheer & Visserij. De Raad kan ook eigener beweging adviezen uitbrengen. Het gaat dan als regel om het signaleren van ontwikkelingen of trends die van belang kunnen zijn voor het overheidsbeleid.

De adviezen van de Gezondheidsraad zijn openbaar en worden in bijna alle gevallen opgesteld door multidisciplinair samengestelde commissies van—op persoonlijke titel benoemde—Nederlandse en soms buitenlandse deskundigen.

---

Deze publicatie kan als volgt worden aangehaald:

Gezondheidsraad: Commissie Veiligheidsbeoordeling nieuwe voedingsmiddelen. Herbicide-tolerante maïs (NK603). Den Haag: Gezondheidsraad, 2002; publicatie nr. 2002/04VNV.

---

auteursrecht voorbehouden Een openbare versie van dit advies is in te zien via de website van de Gezondheidsraad: [www.gr.nl](http://www.gr.nl).

---

---

# Inhoud

---

Samenvatting, conclusies en aanbevelingen 9

---

1 Inleiding 11

---

2 Volledigheid en juistheid van het dossier 13

2.1 Administratieve gegevens 13

2.2 Algemene beschrijving van het voedingsmiddel 13

2.3 Classificatie van het voedingsmiddel voor beoordeling 14

2.4 Informatievergaring over het voedingsmiddel 14

2.5 Beknopt overzicht door de aanvrager 15

2.6 Overige beoordelingen 15

2.7 Etiketteringsvoorstel van de aanvrager 15

---

3 Interpretatie en evaluatie van de voorgelegde gegevens 17

3.1 I Specificatie van het nieuwe voedingsmiddel (NV) 17

3.2 II Effecten van het gevolgde productieprocédé op het NV 17

3.3 III Achtergrondinformatie over het als bron voor het NV gebruikte organisme 18

3.4 IV Effect van de genetische modificatie op de eigenschappen van het gastheerorganisme 18

3.5 V Genetische stabiliteit van het als bron voor het NV gebruikte  
genetisch gemodificeerde organisme (GGO) 20

3.6 VI Specificiteit van de expressie van het nieuwe genetisch materiaal 21

3.7 VII Overdracht van genetisch materiaal vanuit het GGO 21

---

- 3.8 IX Verwachte opname en gebruiksfrequentie van het NV 22
- 3.9 X Informatie op basis van eerdere blootstelling van de mens aan het NV of zijn bron 22
- 3.10 XI Informatie over de voedingswaarde van het NV 22
- 3.11 XII Microbiologische informatie over het NV 23
- 3.12 XIII Toxicologische informatie over het NV 23

---

Literatuur 27

---

Bijlagen 29

- A De adviesaanvraag 31
- B De commissie 33
- C EU-procedure 35
- D Samenvatting van het dossier 37

---

Engelse vertaling 41



---

## Samenvatting, conclusies en aanbevelingen

---

De aanvrager, de firma Monsanto, diende een veiligheidsdossier in, betreffende de genetisch gemodificeerde maïslijn NK603. Het dossier bevat moleculair-biologische, voedingskundige en toxicologische informatie. Als referentie dient een conventionele maïslijn met een geschiedenis van veilig gebruik in de Europese Unie.

De gemodificeerde maïslijn verschilt van een conventionele lijn door de aanwezigheid van het *cp4 epsps*-gen en het expressieproduct hiervan, het CP4 EPSPS-eiwit. Het ingebrachte gen is afkomstig uit een bacterie en zorgt ervoor dat de maïsplant bestand is tegen het herbicide glyfosaat. Twee opeenvolgende kopieën van dit gen zijn aanwezig op één enkele plaats in het DNA van NK603 maïs.

Uit de moleculair-biologische analyse van het nieuwe gewas is gebleken dat tussen deze twee kopieën een gering verschil bestaat. Dit heeft tot gevolg dat behalve het bedoelde CP4 EPSPS-eiwit ook een variant van dit eiwit kan worden geproduceerd (CP4 EPSPS L214P), waarin één aminozuur afwijkt. Er zijn geen aanwijzingen dat deze nieuwe eiwitten in de voorkomende concentraties toxisch of allergeen zijn voor de mens.

De beoogde verandering is gepaard gegaan met een onbedoelde herschikking van DNA aan de rand van de insertie, die ook gedetailleerd is geanalyseerd. Er zijn geen aanwijzingen dat de veranderingen in het genoom van de maïsplant leiden tot de onbedoelde productie van andere nieuwe eiwitten.

De samenstelling van de gemodificeerde maïslijn is vergeleken met die van de vrijwel isogene, niet-gemodificeerde ouderlijn door chemische analyse van een groot aantal bestanddelen: micro- en macro-nutriënten, antinutriënten en secundaire

---

plantenstoffen. Daartoe werden op meerdere locaties veldproeven gedaan, waarvan de resultaten merendeels per afzonderlijke locatie werden verwerkt. Waargenomen variaties in de onderzochte componenten blijven binnen literatuurwaarden en hebben gezondheidkundig gezien geen consequenties.

Ook uit subchronisch proefdieronderzoek zijn geen nadelige bijeffecten van de modificatie in NK603 maïs naar voren gekomen.

De commissie acht de informatie in het dossier een voldoende basis voor een veiligheidsevaluatie. De ingediende gegevens zijn in het dossier correct geïnterpreteerd. Op basis van de huidige stand van de wetenschap luidt het oordeel van de commissie dat consumptie van NK603-maïs en daaruit geproduceerde voedingsmiddelen en voedsel ingrediënten voor de mens even veilig is als consumptie van niet genetisch gemodificeerde maïs en maïsproducten.

# Inleiding

---

Op 29 mei 2001 vroeg de minister van VWS het oordeel van de commissie Veiligheidsbeoordeling nieuwe voedingsmiddelen (VNV), hierna te noemen ‘de commissie’, over de veiligheid voor de consument van voedingsmiddelen en voedsel ingrediënten die gemaakt zijn uit een nieuwe maïsvariant. Deze maïs, NK603 genaamd, is afkomstig van een plant (*Zea mays* L.) die door genetische modificatie een veranderd biosynthese-enzym aanmaakt en daarmee bestand is tegen het herbicide glyfosaat. De glyfosaattolerantie van maïslijn NK603 maakt het mogelijk om tijdens de groei van deze planten onkruid op de akkers te bestrijden door behandeling met glyfosaat, zonder dat de maïsplanten hiervan te lijden hebben. De maïsvariant is ontwikkeld door Monsanto, die tevens de aanvraag indiende (Mon01). De aanvraag bevatte een veiligheidsevaluatie met een aantal bijbehorende onderzoeksrapporten.

In juni 2001 verzocht de commissie de aanvrager het dossier te completeren door toezending van alle aangehaalde gegevens uit de literatuur. Deze gegevens werden in juli 2001 door de aanvrager verstrekt. In december 2001 vroeg de commissie aanvullende gegevens over de moleculaire karakterisering van de NK603 maïs en over de opzet van de uitgevoerde veldproeven. Ook verzocht de commissie de aanvrager om de resultaten van aanvullend proefdieronderzoek te overleggen. In maart 2002 verstrekte de aanvrager de gevraagde nieuwe informatie (Mon02).

De commissie wijdde enkele bijeenkomsten aan de bespreking van het dossier en rondde in augustus 2002 haar beoordeling af. Dit rapport is de weergave van haar bevindingen.

---



## **Volledigheid en juistheid van het dossier**

---

### **2.1 Administratieve gegevens**

De naam en het adres van de aanvrager, hierna te noemen 'Monsanto' of 'de aanvrager', is als volgt:

Monsanto Company, vertegenwoordigd door Monsanto Europe S.A., 270-272 Avenue de Tervuren, 1150 Brussel, België.

---

### **2.2 Algemene beschrijving van het voedingsmiddel**

De aanvraag betreft het op de Europese markt brengen en verhandelen van NK603 maïs voor verdere bewerking tot voedingsmiddelen en voedselingrediënten. Deze aanvraag bij de Nederlandse bevoegde autoriteit door Monsanto heeft twee componenten. Ten eerste wordt een autorisatie gevraagd volgens artikel 3, lid 2 van EG-Verordening 258/97 voor alle van de maïs afgeleide voedingsmiddelen en voedselingrediënten (EG97). Ten tweede wordt de mening van de commissie gevraagd over de wezenlijke gelijkwaardigheid van maïsolie en van hydrolysaten van maïszetmeel, die zijn verkregen uit de NK603 maïs met dezelfde voedselingrediënten, geproduceerd uit conventionele maïs. De commissie heeft ervoor gekozen de genetisch gemodificeerde maïskorrels te beoordelen op veiligheid voor consumptie, waarbij deze beoordeling ook van toepassing is op de producten van verdere bewerking van die maïskorrels.

---

---

### **2.3 Classificatie van het voedingsmiddel voor beoordeling**

Het dossier bevat een argumentatie voor indeling in klasse 3.1, één van de zes hoofdklassen en subklassen van nieuwe voedingsmiddelen zoals genoemd in tabel 1 in deel I van Aanbeveling 97/618 van de Europese Commissie (EG97a). Het gaat hier om een genetisch gemodificeerde plant, waarvan de conventionele variant een geschiedenis van veilig gebruik heeft in de Europese Unie. De commissie is het eens met deze indeling.

---

### **2.4 Informatievergaring over het voedingsmiddel**

De aanvrager heeft de informatie, die essentieel is voor de beoordeling van de geschiktheid voor de consumptie van een voedingsmiddel in klasse 3.1, gestructureerd volgens de thema's die zijn voorgeschreven in Aanbeveling 97/618 van de Europese Commissie (EG97a).

- I Specificatie van het nieuwe voedingsmiddel (NV)
  - II Effecten van het gevolgde productieprocédé op het NV
  - III Achtergrondinformatie over het als bron voor het NV gebruikte organisme
  - IV Effect van de genetische modificatie op de eigenschappen van het gastheerorganisme
  - V Genetische stabiliteit van het als bron voor het NV gebruikte genetisch gemodificeerde organisme (GGO)
  - VI Specificiteit van de expressie van het nieuwe genetisch materiaal
  - VII Overdracht van genetisch materiaal vanuit het GGO
  - IX Verwachte opname en gebruiksfrequentie van het NV
  - X Informatie op basis van eerdere blootstelling van de mens aan het NV of zijn bron
  - XI Informatie over de voedingswaarde van het NV
-

XII Microbiologische informatie over het NV

XIII Toxicologische informatie over het NV

De aanvrager doorloopt de stroomschema's bij elk van deze thema's en verwijst voor de gebruikte gegevens naar bijlagen of naar de literatuur.

---

## **2.5 Beknopt overzicht door de aanvrager**

Het dossier bevat een beknopt overzicht dat aan de lidstaten is toegestuurd conform artikel 6, lid 2 van de Europese Verordening (EG) 258/97 (EG97).

---

## **2.6 Overige beoordelingen**

In het kader van de vrijwillige toets op veevoederveiligheid heeft Monsanto het dossier ook aangemeld bij het Ministerie van Landbouw, Natuurbeheer en Visserij. Het Rijksinstituut voor Kwaliteitsbeoordeling van Land- en Tuinbouwproducten verricht de beoordeling van de veevoederveiligheid. De toestemming voor het in het veld behandelen van deze maïs met het herbicide glyfosaat ligt bij het College voor de Toelating van Bestrijdingsmiddelen, dat ook een residutolerantie vaststelt voor de afgeleide voedingsmiddelen.

---

## **2.7 Etiketteringsvoorstel van de aanvrager**

Het dossier bevat een etiketteringsvoorstel, waarin op een aantal plaatsen foutief melding wordt gemaakt van maïslijn GA21 in plaats van NK603. Etikettering zal in ieder geval in overeenstemming moeten zijn met EG-verordeningen 258/97 (EG97), 1139/98 (EG 98) en 49/2000 (EG00). Een etiketteringsvoorstel wordt in Nederland evenwel in het Regulier Overleg Warenwet besproken en wordt niet beoordeeld door deze commissie.





## **Interpretatie en evaluatie van de voorgelegde gegevens**

---

### **3.1 I Specificatie van het nieuwe voedingsmiddel (NV)**

Deze aanvraag betreft een maïslijn, waarin twee kopieën zijn geïntroduceerd van het *cp4 epsps*-gen, afkomstig van de bodembacterie *Agrobacterium* sp., stam CP4. Dit gen codeert voor een variant van het enzym 5-enolpyruvylshikimate-3-phosphate synthase (CP4 EPSPS). In planten komt van nature een andere vorm van het EPSPS voor, dat door toepassing van het herbicide glyfosaat wordt geïnactiveerd. Daardoor wordt de biosynthese van aromatische aminozuren verstoord na behandeling van een plant met glyfosaat. De binding tussen CP4 EPSPS en glyfosaat is minder sterk, waardoor de transgene maïsplant minder gevoelig is voor dit herbicide. De commissie is van mening dat de beschrijving van maïslijn NK603 in het dossier representatief is voor de op de markt te brengen producten onder de naam 'Roundup Ready maïslijn NK603'.

---

### **3.2 II Effecten van het gevolgde productieprocédé op het NV**

Hele maïskorrels worden op grote schaal gebruikt als diervoeder, maar slechts in geringe mate voor directe menselijke consumptie (namelijk in het geval van suikermaïs). Uit maïskorrels geproduceerd meel, zetmeel en olie vormen echter belangrijke grondstoffen voor de productie van voedingsmiddelen. Daarbij wordt een groot deel van het maïszetmeel weer omgezet in siropen of in ethanol.

De modificatie in maïslijn NK603 is van agronomische betekenis en heeft geen invloed op de productieprocessen bij de verwerking van maïs tot voedingsmiddelen of

---

voedselingredienten. De hierbij gebruikelijke productieprocessen worden door de aanvrager gedetailleerd beschreven.

---

### 3.3 III Achtergrondinformatie over het als bron voor het NV gebruikte organisme

De bron voor het nieuwe voedingsgewas is een conventionele maïslijn, *Zea mays* L., lijn AW x CW. Aan het genoom van deze maïs is een DNA-fragment toegevoegd, waarop zich twee kopieën bevinden van het *cp4 epsps*-gen, met verschillende regulatie-signalen. De aanvrager levert een overzicht van de wereldwijde productie van maïs en van de productie, import en consumptie van dit gewas in de EU.

---

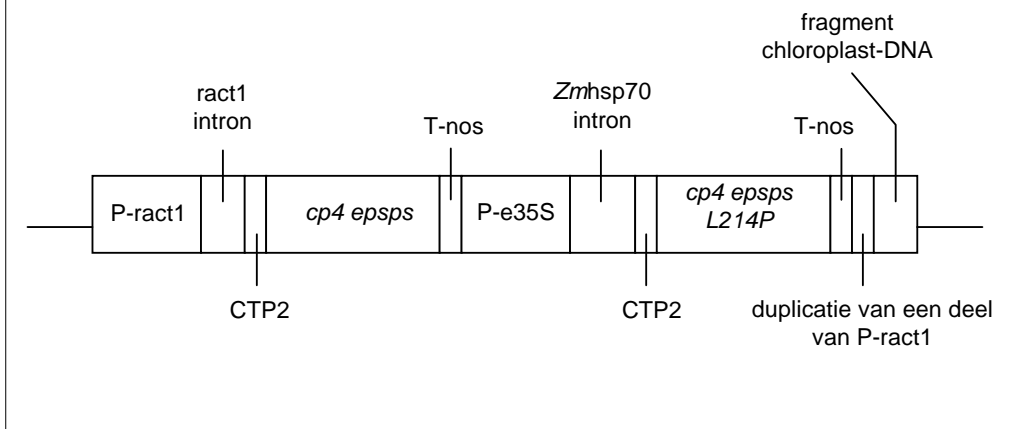
### 3.4 IV Effect van de genetische modificatie op de eigenschappen van het gastheerorganisme

Deze aanvraag betreft een maïslijn, waarin twee kopieën van het *cp4 epsps*-gen zijn geïntroduceerd door de overdracht van één lineair DNA-fragment. Daarvoor is een ballistische techniek gebruikt, waarbij het nieuwe DNA op microscopisch kleine gouddeeltjes in maïscellen is ingebracht. Na inbouw van het nieuwe DNA in het chromosomale DNA van één enkele plantencel, is hieruit de transgene NK603 maïsplant geregenereerd. Daarbij is glyfosaat als selectiemiddel gebruikt. In de transgene plant zijn twee basen veranderd in één van de beide kopieën van het *cp4 epsps*-gen, waardoor een verschil van één aminozuur tussen de beide genproducten bestaat. Naast de beoogde modificatie zijn ter plekke van de insertie onbedoeld twee additionele DNA-fragmenten ingevoegd.

Het *cp4 epsps*-gen is afkomstig uit de bacterie *Agrobacterium* sp. stam CP4 en codeert voor het eiwit CP4 EPSPS. EPSPS is de gebruikelijke afkorting voor 5-enolpyruvylshikimate-3-phosphate synthase, een enzym dat van belang is voor de biosynthese van aromatische aminozuren. Het komt voor in planten, bacteriën en schimmels. Het geïntroduceerde CP4 EPSPS-eiwit katalyseert dezelfde reactie als het EPSPS-eiwit dat van nature in de maïs voorkomt, maar bindt veel minder sterk aan het herbicide glyfosaat. Bij een behandeling met glyfosaat zal de NK603 maïs daarvan minder te lijden hebben dan het onkruid, omdat het metabolisme nauwelijks wordt verstoord.

Beide kopieën van het *cp4 epsps*-gen worden voorafgegaan door een sequentie uit de plant *Arabidopsis thaliana* (CTP2). Die sequentie wordt vertaald in een peptide dat zorgt voor transport van het CP4 EPSPS naar de chloroplasten, waar het EPSPS ook van nature is gelokaliseerd. De coderende sequentie wordt bij beide kopieën gevolgd door de nopaline synthase terminator-sequentie uit de bacterie *Agrobacterium*

Schematische weergave van de modificatie in het DNA van NK603 maïs (de aanduidingen worden verklaard in de tekst)



*tumefaciens* (T-nos). Eén kopie van het *cp4 epsps*-gen wordt voorafgegaan door de promoter- en intron-sequentie van het actine-gen uit rijst (Pract1 en ract1 intron). De andere kopie staat onder controle van de 35S-promoter van het bloemkoolmozaïekvirus, waarin de zogenoemde enhancer-regio is gedupliceerd voor optimale expressie (P-e35S). Deze promoter wordt gevolgd door het *Zmhsp70*-intron uit maïs.

De modificatie in maïslijn NK603 is geanalyseerd door middel van *southern blotting*. Tevens werden flankerende DNA-sequenties bepaald door de analyse van PCR-producten. Het bleek dat de NK603 maïs één volledige kopie bevatte van het hierboven beschreven DNA-fragment. De commissie vroeg de aanvrager om een experimentele bevestiging van de verwachte basenvolgorde van de insertie in het DNA van de transgene plant. Uit daartoe verricht onderzoek bleek dat de tweede kopie van het *cp4 epsps*-gen twee basen verschilt met het DNA dat voor de transformatie is gebruikt. Dit leidt tot de inbouw van één ander aminozuur in het gevormde eiwit, dat ter onderscheid wordt aangeduid als CP4 EPSPS L214P. Deze verandering heeft geen gevolgen voor de enzymatische activiteit van dit eiwit.

Als onbedoeld effect van de modificatie zijn nog twee additionele DNA-fragmenten aanwezig, direct naast de bedoelde insertie. Het eerste extra fragment is een duplicatie van een deel van de beoogde insertie ter grootte van 217 basenparen, in omgekeerde oriëntatie. Het betreft 50 basenparen polylinkersequentie en de eerste 167 basenparen van het enhancer-gebied van de rijstactine promoter. Het tweede extra fragment bestaat uit 305 basenparen en vertoont homologie met chloroplast-DNA. De aanvrager stelt dat de aanwezigheid van deze twee extra fragmenten het gevolg kan zijn van co-integratie tijdens het transformatieproces.

Deze herschikking van het DNA stroomafwaarts van de bedoelde insertie werd in detail geanalyseerd. Bij *northern blot*-analyse werd geen detecteerbare transcriptie waargenomen van het fragment van 217 basenparen. Later gepresenteerde RT-PCR experimenten wijzen echter wel op de vorming van een mRNA dat deze sequentie bevat, maar de vorming van andere eiwitten dan CP4 EPSPS en CP4 EPSPS L214P ten gevolge hiervan is zeer onwaarschijnlijk. De basenvolgorde van het chloroplast-DNA of van de fusieplaatsen vóór en achter de insertie kan in theorie worden vertaald in een aantal verschillende extra eiwitproducten. Hoewel de werkelijke vorming van deze eiwitten onwaarschijnlijk is, heeft de aanvrager vastgesteld dat geen van deze hypothetische eiwitproducten overeenkomst vertoont met bekende allergene of toxische eiwitten.

Flankerende sequenties uit het maïs genomisch DNA, ter grootte van 307 basenparen stroomopwaarts en 497 basenparen stroomafwaarts van de modificatie, werden bepaald door middel van analyse van PCR-producten. De plaats van de insertie werd ook geanalyseerd in het DNA van de niet-transgene ouderplant. Daarbij bleek dat bij de insertie van het nieuwe DNA in maïslijn NK603 drie basenparen uit het maïsgenoom zijn verwijderd. Doordat een gezuiverd fragment van het uitgangsplasmide is gebruikt voor de transformatie, zijn de *ori*-sequentie en het *nptII*-antibioticumresistentiegen uit dit plasmide niet aanwezig in het DNA van maïslijn NK603. Dit feit werd bevestigd door middel van *southern blotting*.

De commissie is van mening dat een degelijke analyse van de genetische modificatie is uitgevoerd. Daarbij zijn geen aanwijzingen gevonden voor andere effecten van de genetische modificatie dan de productie van de eiwitten CP4 EPSPS en CP4 EPSPS L214P.

---

### 3.5 V Genetische stabiliteit van het als bron voor het NV gebruikte genetisch gemodificeerde organisme (GGO)

De overerving van glyfosaattolerantie in de nakomelingen van de oorspronkelijke transformant is bestudeerd in zes generaties terugkruisingen met de maïslijn B73. Slechts in één van de zes gevallen wijkt het resultaat significant af van de verwachte 1:1 segregatie van deze eigenschap. Als mogelijke verklaring stelt de aanvrager dat selectiedruk soms ook selectie van gameten veroorzaakt (Sar94, Tou95). In drie aanvullende generaties nakomelingschap, ontstaan door zelfbevruchting van glyfosaattolerante heterozygote planten, werd overerving van glyfosaattolerantie geanalyseerd. In deze gevallen werden geen significante afwijkingen gevonden van de verwachte verdeling van 1:2:1 voor respectievelijk homozygoot resistente planten, heterozygoot resistente planten en homozygoot gevoelige planten.

Via *southern blotting* werd het DNA van planten van de eerste en de vijfde generatie terugkruisingen geanalyseerd voor de aanwezigheid van het *cp4 epsps*-gen. In beide geteste generaties werden dezelfde hybridiserende fragmenten gevonden.

De commissie concludeert dat het ingevoegde DNA in de onderzochte generaties stabiel werd overgeërfd en tot expressie kwam.

---

### **3.6 VI Specificiteit van de expressie van het nieuwe genetisch materiaal**

De aanvrager beschrijft de expressie van het CP4 EPSPS-eiwit in maïskorrels en in snijmaïs uit veldproeven, gedaan op acht verschillende locaties in de Verenigde Staten. In alle gevallen kon het CP4 EPSPS-eiwit worden aangetoond door middel van een ELISA-techniek met een specifiek antiserum. Verder werd het CP4 EPSPS, dat in de maïslijn NK603 wordt gevormd, door middel van *western blotting* vergeleken met CP4 EPSPS uit transgene soja (A5403) en met CP4 EPSPS dat in *E. coli* werd geproduceerd. Het eiwit in deze drie preparaten had een gelijk kenmerkend molecuulgewicht en een gelijke reactiviteit met het gebruikte antiserum.

---

### **3.7 VII Overdracht van genetisch materiaal vanuit het GGO**

De aanvrager beschrijft de verschillende bekende mechanismen van horizontale overdracht van genen en wijst erop dat het ingevoegde DNA in de NK603-maïs geen specifieke sequenties bevat die overdracht of mobilisatie van een deel van dit DNA zouden bevorderen. Tevens signaleert de aanvrager dat de mogelijkheid van overdracht van DNA uit het nieuwe voedingsmiddel op residente microflora in het menselijke spijsverteringsstelsel het meest aannemelijke mechanisme is dat voor de beoordeling van de voedselveiligheid op dit punt van belang kan zijn. Aan de hand van gegevens uit de literatuur komt de aanvrager tot de conclusie dat het optreden van horizontale genoverdracht vanuit NK603-maïs zeer onwaarschijnlijk is en dat de aard van de genetische modificatie in deze maïs zodanig is dat een eventuele overdracht naar bacteriën in het menselijke spijsverteringsstelsel niet zou leiden tot een selectief voordeel voor die bacteriën.

De commissie constateert dat we dagelijks grote hoeveelheden plantaardig en dierlijk DNA binnen krijgen, en dat het voorstelbaar is dat delen van dit DNA in de vorm van intacte genfragmenten in de darmen terechtkomen. Daar zouden ze eventueel ook kunnen worden overgedragen aan de residente microflora of aan menselijke cellen. Als dit al gebeurt, zullen in de praktijk deze genen nauwelijks of niet tot expressie komen, omdat er geen goede promotor aan gekoppeld is. Als deze genen toch in micro-organismen tot expressie zouden komen, bieden ze in veruit de meeste gevallen

de betreffende bacteriën geen competitief voordeel, en de gastheer geen nadeel. Voor het CP4 EPSPS-gen geldt dit in het bijzonder.

De commissie deelt derhalve de zienswijze van de aanvrager dat geen nadelige gevolgen zijn te verwachten van overdracht van genetisch materiaal uit NK603 maïs, zo dit al zou plaatsvinden.

---

### **3.8 IX Verwachte opname en gebruiksfrequentie van het NV**

Hoewel de maïsplant en hele maïskorrels vooral als diervoeding worden gebruikt, worden van de maïskorrel afgeleide producten maïsolie en maïszetmeel in grote hoeveelheden verwerkt in producten voor menselijke consumptie. Ook uit maïszetmeel geproduceerde siropen en ethanol worden op grote schaal in de voedingsmiddelenindustrie gebruikt.

De glyfosaattolerantie van maïslijn NK603 is van agronomische betekenis en zou wereldwijd toepasbaar zijn. Hoewel NK603 maïs daarom in eerste instantie slechts in plaats van andere maïs zal worden gebruikt, kan niet geheel worden uitgesloten dat het in productie nemen van de nieuwe maïslijn kan leiden tot een betere concurrentiepositie als gevolg van een meer efficiënte productie van het betreffende gewas. In dat geval zou de consumptie door de mens van producten die van maïs zijn afgeleid (in het bijzonder olie en zetmeel) kunnen toenemen ten opzichte van overeenkomstige ingrediënten, afkomstig van andere gewassen. Uit oogpunt van voedingskunde bestaan daartegen echter geen bezwaren.

---

### **3.9 X Informatie op basis van eerdere blootstelling van de mens aan het NV of zijn bron**

Conventionele maïs wordt over vrijwel de gehele wereld verbouwd en heeft een lange geschiedenis van veilig gebruik.

---

### **3.10 XI Informatie over de voedingswaarde van het NV**

De aanvrager beschrijft het resultaat van de samenstellingsanalyse van plantenmateriaal, afkomstig van veldproeven uitgevoerd in de Verenigde Staten in 1998 (twee volledige experimenten in Ohio en Illinois en zes beperkt opgezette proeven in Iowa, Illinois, Indiana en Kansas) en in Europa in 1999 (twee volledige experimenten in Zuid-Frankrijk en Italië en twee beperkt opgezette proeven in Noord-Frankrijk). Gegevens uit de volledige experimenten werden per locatie statistisch geanalyseerd; de resultaten van alle veldproeven in de Verenigde Staten werden voor bewerking samengenomen tot een extra set gegevens. In alle gevallen

---

werd niet-transgene maïs vergeleken met maïslijn NK603, die met glyfosaat was behandeld.

Vanwege het werkingsmechanisme van de glyfosaattolerantie via het enzym CP4 EPSPS kan de vorming van nieuwe metabolieten uit het bestrijdingsmiddel worden uitgesloten. Bepalingen werden gedaan voor vocht, as, koolhydraten, eiwit vet en vezels (ADF en NDF) in maïskorrels en snijmaïs. In de maïskorrels werd tevens het gehalte bepaald aan calcium, koper, ijzer, magnesium, mangaan, fosfor, kalium en zink. Ook de aminozuur- en vetzuursamenstelling werden vastgesteld, evenals het gehalte aan fytinezuur, trypsine inhibitor en vitamine E. Geïdentificeerde statistisch significante verschillen werden beschouwd in relatie tot het geheel aan uitkomsten van verschillende locaties en tot bekende literatuurwaarden. De gevonden afwijkingen vielen binnen de natuurlijke variatie voor de betreffende bestanddelen.

In maïskorrels uit de veldproeven in de Verenigde Staten werden ook de secundaire metabolieten ferulinezuur, *p*-cumaarzuur, raffinose en furfural bepaald. Daarbij werden drie sets gegevens geanalyseerd, te weten de afzonderlijke resultaten voor de twee volledige experimenten in Illinois en Ohio en de gegevens van een combinatie van meerdere veldproeven. Er werden geen statistisch significante verschillen gevonden tussen maïskorrels van NK603 en de niet-transgene controle. Furfural kon in geen van de geanalyseerde monsters worden aangetoond. Ter vergelijking van de NK603 maïs met niet-transgene maïs beschrijft de aanvrager tevens een voederproef met slachtkuikens, waarbij een aantal parameters voor de groei van de kuikens werd onderzocht. Voor zover daarbij significante verschillen werden gevonden, bleven die binnen bekende literatuurwaarden.

De commissie onderschrijft de conclusie van de aanvrager dat NK603 maïs voedingskundig niet verschilt van conventionele maïs.

---

### **3.11 XII Microbiologische informatie over het NV**

Gezien de aard van de modificatie in de maïslijn NK603 is er geen reden om te verwachten dat veranderingen in de aanwezigheid van micro-organismen of microbiële metabolieten zullen optreden.

---

### **3.12 XIII Toxicologische informatie over het NV**

De aanvrager voert aan dat het CP4 EPSPS-eiwit grotendeels overeenkomstig is met andere EPSPS-eiwitten, die in ons voedsel voorkomen als natuurlijke bestanddelen van planten, schimmels en bacteriën, en waarvan geen nadelige effecten bekend zijn.

---

Eventuele acute orale toxiciteit van het CP4 EPSPS-eiwit is onderzocht in muizen. Bij dit onderzoek werden geen nadelige effecten gevonden bij een hoogst geteste dosis van 572 mg van dit eiwit per kg lichaamsgewicht.

Ook werd *in vitro* de stabiliteit onderzocht van het CP4 EPSPS-eiwit in gesimuleerd maag- en darmsap. Bij deze verteringstest werd een halfwaardetijd van het eiwit gemeten van minder dan 15 seconden in gesimuleerd maagsap en van minder dan 10 minuten in gesimuleerd darmsap. Ook het CP4 EPSPS L214P werd snel afgebroken in gesimuleerd maagsap.

Daarnaast werd de aminozuursequentie van CP4 EPSPS en CP4 EPSPS L214P vergeleken met de aminozuursequentie van bekende toxische eiwitten. Daarbij werden geen overeenkomsten gevonden. Vergelijking met aminozuursequenties van andere bekende eiwitten leverde alleen overeenkomsten op met andere EPSPS-eiwitten. Vergelijking van de aminozuursequentie van CP4 EPSPS en CP4 EPSPS L214P met bekende allergenen leverde geen overeenkomsten op. Bij deze vergelijking werd gezocht naar een overeenkomstige volgorde van tenminste acht aminozuren.

Kenmerkend voor bekende voedselallergenen is de hoge concentratie waarin zij aanwezig zijn in het betreffende voedingsmiddel. Dit is echter niet het geval bij NK603 maïs, waar het CP4 EPSPS-eiwit circa 0.01% vormt van de totale hoeveelheid eiwit in de maïskorrel. Verder zijn bekende voedselallergenen over het algemeen tamelijk goed bestand tegen afbraak in het spijsverteringssysteem, hetgeen in het geval van CP4 EPSPS en CP4 EPSPS L214P niet aannemelijk is, gezien de resultaten van de *in vitro* verteringsexperimenten.

De resultaten van al het beschreven onderzoek worden ondersteund door het feit dat glyfosaattolerante soja, die ook het CP4 EPSPS-eiwit bevat, al op grote schaal is verbouwd en geconsumeerd zonder dat nadelige effecten zijn beschreven.

De commissie is van mening dat er, voor zover de eiwitten CP4 EPSPS en CP4 EPSPS L214P in het nieuwe voedingsmiddel of daarvan afgeleide voedsel ingrediënten aanwezig zijn, geen aanleiding is enige toxiciteit of allergeniteit te verwachten.

Vanwege het feit dat de moleculair-biologische analyse in dit geval niet kan uitsluiten dat andere onbedoelde veranderingen in het genoom van de plant aanwezig kunnen zijn, stelde de commissie dat voor humane, duurzame consumptie van NK603 maïs een extra garantie voor de veiligheid moest worden verkregen. Op verzoek van de commissie heeft de aanvrager vervolgens de resultaten overlegd van een subchronisch toxiciteitsonderzoek, uitgevoerd met Sprague Dawley albino ratten. Gedurende 90 dagen kregen testgroepen 33% of 11% w/w NK603 maïs in het voer toegediend. Controlegroepen kregen 33% of 11% w/w van een vergelijkbare, niet-gemodificeerde maïs te eten. In de 11%-groepen werd het voer aangevuld met 22% w/w vergelijkbare niet-gemodificeerde maïs. Daarnaast werden maïskorrels van zes andere commerciële

---



maïshybriden aan controlegroepen toegediend (33% w/w). Deze set van zes controlegroepen werd als referentie gebruikt voor de NK603 testgroepen, naast de vergelijking van de testgroepen met de directe controlegroepen.

Alle test- en controlegroepen bestonden uit 20 mannelijke en 20 vrouwelijke ratten. De waarnemingen omvatten klinische observaties (dagelijks op direct zichtbare verschijnselen van toxiciteit en wekelijks door een algemeen onderzoek), groei en voedselopname (wekelijks). Halverwege en aan het einde van het onderzoek werden bloed en urine afgenomen van 10 ratten uit elke groep van 20. Urinemonsters werden onderzocht op algemene en (bio)chemische parameters. In het bloed werden verschillende hematologische en klinisch chemische parameters bepaald. Bloedstollingsparameters werden evenwel alleen aan het einde van het experiment onderzocht.

Na afloop van de onderzoeksperiode werden de organen van alle dieren macroscopisch onderzocht. Van een aantal organen werd ook het gewicht bepaald (bijnieren, hart, hersenen, lever, milt, nieren, ovaria en testikels). Een aantal organen van de dieren uit de hoge dosisgroep NK603 en de hoge dosisgroep vergelijkbare niet-gemodificeerde maïs werden tevens microscopisch onderzocht (alvleesklier, bijnieren, dunne darm (duodenum, ileum en jejunum), dikke darm (colon en rectum), hart, hersenen, lever, maag, mesenteriale lymfeknoop, milt, nieren, schildklier met bijschildklieren, ovaria en testikels).

Voor zover significante verschillen werden waargenomen, waren deze niet toe te schrijven aan de toediening van NK603 maïs. Uit de resultaten van het door de aanvrager uitgevoerde subchronische toxiciteitsonderzoek in ratten blijkt volgens de commissie dat bij consumptie van NK603 maïs geen nadelige effecten zijn te verwachten ten gevolge van eventuele onbekende veranderingen in het genoom van de plant.



---

# Literatuur

- 
- EG97 Verordening (EG) Nr. 258/97 van het Europees Parlement en de Raad van 27 januari 1997 betreffende nieuwe voedingsmiddelen en nieuwe voedselingsrediënten. Publikatieblad van de Europese Gemeenschappen 1997; L43: 1-6.
- EG97a 97/618/EG: Aanbeveling van de Commissie van 29 juli 1997 betreffende de wetenschappelijke aspecten en de presentatie van de informatie die nodig is om aanvragen voor het in de handel brengen van nieuwe voedingsmiddelen en nieuwe voedselingsrediënten te ondersteunen alsmede het opstellen van de verslagen van de eerste beoordeling uit hoofde van Verordening (EG) nr. 258/97 van het Europees Parlement en de Raad. Publikatieblad van de Europese Gemeenschappen 1997; L253: 1-36.
- EG98 Verordening (EG) Nr. 1139/98 van de Raad van 26 mei 1998 betreffende de verplichte opneming in de etikettering van bepaalde met genetisch gemodificeerde organismen geproduceerde levensmiddelen van andere gegevens dan die waarin Richtlijn 79/112/EEG voorziet. Publikatieblad van de Europese Gemeenschappen 1998; L159: 4-7.
- EG00 Verordening (EG) Nr. 49/2000 van de Commissie van 10 januari 2000 houdende wijziging van Verordening (EG) Nr. 1139/98 van de Raad betreffende de verplichte opneming in de etikettering van bepaalde met genetisch gemodificeerde organismen geproduceerde levensmiddelen van andere gegevens dan die waarin Richtlijn 79/112/EEG voorziet. Publikatieblad van de Europese Gemeenschappen 2000; L6: 13-14.
- FAO96 Biotechnology and Food Safety. Report of a joint FAO/WHO Consultation. Rome, FAO 1996.
- FAO01 Evaluation of allergenicity of genetically modified foods. Report of a joint FAO/WHO expert consultation on allergenicity of foods derived from biotechnology. Rome, FAO 2001.
- GR92 Commissie Toxicologische aspecten van biotechnologisch bereide producten. Productveiligheid bij nieuwe biotechnologie. Den Haag, Gezondheidsraad 1992, publicatienummer 1992/03.
-

- Mon01 Monsanto. Aanvraag voor toelating op de markt van voedingsmiddelen en voedsel ingrediënten afkomstig van RR maïs NK603 in het kader van de EU-verordening 258/97. Brussel: Monsanto, 2001.
- Mon02 Monsanto. Beantwoording van vragen van de Commissie Veiligheidsbeoordeling nieuwe voedingsmiddelen van 28/03/2002. Brussel: Monsanto, 2002.
- OECD93 Safety evaluation of foods derived by modern biotechnology. Concepts and principles. Paris, OECD 1993.
- OECD96 OECD Workshop on Food Safety Evaluation. Paris, OECD 1996.
- OECD98 Report of the OECD workshop on the toxicological and nutritional testing of novel foods. Paris, OECD 1998.
- OECD00 Report of the task force for the safety of novel foods. Paris, OECD 2000.
- Sar94 Sari-Gorla M, Ferrario S, Frascaroli E, Frova C, Landi P, Villa M. Sporophytic response to pollen selection for alachlor tolerance in maize. *Theor. Appl. Genet.* 88 (1994) 812-817.
- SCF99 Opinion concerning the scientific basis for determining whether food products, derived from genetically modified maize, could be included in a list of food products which do not require labelling because they do not contain (detectable) traces of DNA or protein. Brussels, Scientific Committee on Food of the EU 1999.
- SSC99 Opinion of the Scientific Steering Committee on microbial resistance, Brussels, Scientific Steering Committee of the EU 1999.
- Tou95 Touraev A, Fink CS, Stöger E, Heberle-Bors E. Pollen selection: a transgenic reconstruction approach. *Proc. Natl. Acad. Sci. USA* 92 (1995) 12165-12169.
- WHO91 Strategies for assessing the safety of foods produced by biotechnology. Report of a joint FAO/WHO consultation. Geneva, WHO 1991.
- WHO00 Safety aspects of genetically modified foods of plant origin. Report of a joint FAO/WHO expert consultation on foods derived from biotechnology. Geneva, WHO 2000.
-

- 
- A De adviesaanvraag
  - B De commissie
  - C EU-procedure
  - D Samenvatting van het dossier

---

## Bijlagen



## De adviesaanvraag

---

Op 18 augustus 1999 schreef de Minister van Volksgezondheid, Welzijn en Sport aan de Voorzitter van de Gezondheidsraad (brief kenmerk GZB/VVB 993428):

Sinds mei 1997 is in de Europese Unie de Verordening (EG) 258/97 van kracht inzake nieuwe voedingsmiddelen en nieuwe voedsel ingrediënten. Daarmee werd de veiligheidsbeoordeling onderdeel van een communautaire procedure.

Met u is reeds de mogelijkheid besproken de beoordeling door de Gezondheidsraad te laten uitvoeren. Ik verzoek u dan ook mede namens de Staatssecretaris van Landbouw, Natuurbeheer en Visserij, in deze eerste fase van uitvoering van de Europese Verordening (EG) 258/97 gedurende een aantal jaren, de veiligheidsbeoordeling gestalte te geven. Voor het onderbrengen bij de Gezondheidsraad pleit het experimentele karakter dat de beoordeling de eerste jaren zal hebben. Dit experimentele karakter komt voort uit het feit dat het een nieuw soort beoordeling betreft van deels nieuwe categorieën van voedingsmiddelen of voedsel ingrediënten. Het is namelijk een veiligheidsbeoordeling vóór het op de markt brengen van met name voedingsmiddelen van een genetisch gemodificeerde oorsprong en zogenaamd functional foods (nutriceutica). Daarnaast ga ik ervan uit dat de onafhankelijke wetenschappelijke advisering door de Gezondheidsraad het vertrouwen van de Europese Commissie en de andere lidstaten in het Nederlandse oordeel nog versterkt.

Mijn beleid is erop gericht een zo groot mogelijke openheid en transparantie te realiseren van de gevolgde procedure en de beoordeling om de consument vertrouwen te geven in de veiligheid van de

---

nieuwe voedingsmiddelen. Ik verzoek de Gezondheidsraad hieraan bij te dragen door bijvoorbeeld inzage te geven in de dossiers waarvoor een aanvraag wordt ingediend, waarbij uiteraard bedrijfsvertrouwelijke gegevens worden beschermd en door de criteria, waarop de veiligheid zal worden beoordeeld, te publiceren.

De Minister van Volksgezondheid, Welzijn en Sport,  
w.g. dr E Borst-Eilers



## De commissie

- 
- prof. dr LM Schoonhoven, *voorzitter*  
emeritus hoogleraar entomologie; Wageningen Universiteit en Researchcentrum
  - prof. dr CAFM Bruijnzeel-Koomen  
hoogleraar dermatologie/allergologie; Academisch Ziekenhuis Utrecht
  - ir EJ Kok  
toxicoloog; RIKILT-DLO Wageningen
  - dr CF van Kreijl  
moleculair-bioloog; RIVM Bilthoven
  - prof. dr P van der Laan  
hoogleraar statistiek; Technische Universiteit Eindhoven
  - dr B Loos, *adviseur*  
COGEM, Den Haag
  - dr F Nagengast  
gastro-enteroloog; Academisch Ziekenhuis Nijmegen
  - dr JMA van Raaij  
voedingsfysioloog; Wageningen Universiteit and Researchcentrum
  - prof. dr G Schaafsma  
hoogleraar voeding; TNO Voeding, Zeist
  - prof. dr EG Schouten  
hoogleraar epidemiologie; Wageningen Universiteit and Researchcentrum
  - dr GJA Speijers  
toxicoloog; RIVM Bilthoven
-

- prof. dr WJ Stiekema  
hoogleraar bioinformatica; Wageningen Universiteit en Researchcentrum
- ir R Top, *adviseur*  
Ministerie van VWS; Den Haag
- prof. dr WM de Vos  
hoogleraar microbiologie; Wageningen Universiteit en Researchcentrum
- dr RA Woutersen  
toxicoloog; TNO Voeding, Zeist
- dr CMA van Rossum, *secretaris*  
Gezondheidsraad, Den Haag

Administratieve ondersteuning: AD Lugtenburg; Gezondheidsraad, Den Haag

Lay-out: J van Kan; Gezondheidsraad, Den Haag

---

## EU-procedure

---

Als een fabrikant een nieuw voedingsmiddel op de markt brengt, dient de veiligheid voor de consument gewaarborgd te zijn. In 1997 werd de Europese verordening van kracht waarin de procedure is geregeld voor de goedkeuring voor marktintroductie van een nieuw voedingsmiddel (EG97). Bij deze procedure zijn verschillende actoren betrokken. De aanvrager moet beoordelen of het product werkelijk ‘nieuw’ is, dat wil zeggen dat het nog niet eerder in de Europese Unie in substantiële mate voor menselijke voeding is gebruikt en ook niet wezenlijk gelijkwaardig is aan een bestaand product. (Voor een wezenlijk gelijkwaardig product kan worden volstaan met een kennisgeving van de marktintroductie.) Ook moet het niet gaan om een levensmiddelenadditief, aroma of extractiemiddel, omdat deze producten op een andere wijze worden beoordeeld. Voor een nieuw voedingsmiddel in de zin van de Europese verordening moet de aanvrager een veiligheidsdossier overleggen volgens aanbevelingen van de Europese Commissie (EG97a). Deze aanbevelingen zijn gebaseerd op rapporten van verschillende instanties die zich met het onderwerp nieuwe voedingsmiddelen bezighouden, te weten de OECD (OECD93, OECD96) en de WHO/FAO (FAO96, WHO91). Ook de Gezondheidsraad heeft zich al eerder over dit onderwerp gebogen (GR92). Sinds het verschijnen van de aanbevelingen van de EU wordt in internationaal verband gewerkt aan explicitering en aanpassing aan de stand van de wetenschap (FAO01, OECD98, OECD00, SCF99, SSC99, WHO00).

De fabrikant levert het volgens de richtlijnen samengestelde dossier in bij het land waar het product het eerst op de markt zal komen. Daarop komt de nationale veiligheidsbeoordelingsautoriteit in actie. In Nederland is dat de Minister van

---

Volksgezondheid, Welzijn en Sport. Zij heeft de Gezondheidsraad verzocht haar van advies te dienen. De Voorzitter van de Gezondheidsraad heeft hiertoe de commissie Veiligheidsbeoordeling nieuwe voedingsmiddelen (commissie VNV) ingesteld.

De commissie beoordeelt op basis van de huidige stand van de wetenschap of de door de fabrikant geleverde gegevens juist en volledig zijn en of zij het eens is met diens conclusies. Zij maakt een verslag van haar bevindingen — ook volgens de Europese aanbevelingen (EG97a, deel III) — en biedt dat de minister aan. De minister formuleert het Nederlandse oordeel over een voedingsmiddel en brengt dat in bij het Europese overleg in het Permanent Comité voor levensmiddelen. Alle Europese lidstaten worden uitgenodigd hun oordeel (de zogeheten tweede beoordeling) te geven over het dossier en over de eerste beoordeling alvorens genoemd Comité een eindoordeel velt. Als een dossier veel vragen oproept, gaat er een adviesvraag van de Europese Commissie naar het Wetenschappelijk Comité voor de menselijke voeding. Komt men dan nog niet tot overeenstemming dan beslist de Europese Ministerraad.

## **Samenvatting van het dossier**

---



---

# **Herbicide-tolerant maize (NK603)**

Assessment of safety for the consumer, in accordance with European Regulation 258/97 concerning novel foods and novel food ingredients

---





---

# Letter to the Dutch Minister of Health, Welfare and Sport

---

On August 13, 2002, professor dr JGAJ Hautvast, Vice-President of the Health Council of the Netherlands wrote as follows to the Minister of Health, Welfare and Sport:

Herewith I present you an advisory report that is prepared in response to your predecessor's request for advice regarding the safety of novel foods and novel food ingredients, also made on behalf of the Minister of Agriculture, Nature Management and Fisheries. This advice is a so called initial assessment in the context of European Regulation (EC) 258/97, concerning Herbicide-tolerant maize (NK603). The assessment was carried out by the Committee on the Safety Assessment of Novel Foods of the Health Council of the Netherlands.

This advisory report is also presented to the Minister of Agriculture, Nature Management and Fisheries.

Signed  
professor dr JGAJ Hautvast

---

---

---

# Herbicide-tolerant maize (NK603)

Assessment of safety for the consumer, in accordance with European Regulation 258/97 concerning novel foods and novel food ingredients (confidential version)

---

Health Council of the Netherlands:  
Committee on the Safety Assessment of Novel Foods

---

to:

the Minister of Health, Welfare and Sport

the Minister of Agriculture, Nature Management and Fisheries

---

No. 2002/04VNV, The Hague, August 13, 2002

---

---

The Health Council of the Netherlands, established in 1902, is an independent scientific advisory body. Its remit is “to advise the government and Parliament on the current level of knowledge with respect tot public health issues” (Section 21, Health Act).

The Health Council receives most requests for advice from the Ministers of Health, Welfare & Sport; Housing, Spatial Planning & the Environment; Social Affairs & Employment, and Agriculture, Nature management & Fisheries.

Most Health Council reports are prepared by multidisciplinary committees of Dutch or, sometimes, foreign experts, appointed in a personal capacity. The reports are available to the public.

---

Preferred citation:

Health Council of the Netherlands: Committee on the Safety Assessment of Novel Foods. Herbicide-tolerant maize (NK603). The Hague: Health Council of the Netherlands, 2002; publication no. 2002/04VNV.

---

all rights reserved

A public version of this advisory report can be found on the website of the Health Council of the Netherlands: [www.gr.nl](http://www.gr.nl).

---

---

# Contents

---

Executive summary, conclusions and recommendations 49

---

1 Introduction 51

---

2 Completeness and accuracy of the dossier 53

2.1 Administrative data 53

2.2 General description of the food 53

2.3 Classification of the food for assessment 54

2.4 Information about the food 54

2.5 Brief summary by the applicant 55

2.6 Other assessments 55

2.7 Proposal for labelling by the applicant 55

---

3 Interpretation and evaluation of the data presented 57

3.1 I Specification of the novel food (NF) 57

3.2 II Effects of the production process applied to the NF 57

3.3 III History of the organism used as the source of the NF 58

3.4 IV Effect of the genetic modification on the properties of the host organism 58

3.5 V Genetic stability of the genetically modified organism (GMO) used as NF source 60

3.6 VI Specificity of expression of novel genetic material 61

3.7 VII Transfer of genetic material from the GMO 61

3.8 IX Anticipated intake and extent of use of the NF 62

---

- 3.9 X Information from previous human exposure to the NF or its source 62
- 3.10 XI Nutritional information on the NF 62
- 3.11 XII Microbiological information on the NF 63
- 3.12 XIII Toxicological information on the NF 63

---

Literature 67

---

Annexes 69

- A Request for advice 71
- B The committee 73
- C EU-procedure 75
- D Executive summary of the dossier 77

---

## Executive summary, conclusions and recommendations

---

The applicant, Monsanto Company, presented a safety dossier for the genetically modified maize line NK603. This dossier contains molecular biological, nutritional and toxicological information. The reference is a conventional maize line with a history of safe use within the European Union.

The modified maize line differs from a conventional line, due to the presence of the *cp4 epsps* gene and its expression product, the CP4 EPSPS protein. The inserted gene is of bacterial origin and renders the maize plant tolerant to the herbicide glyphosate. Two consecutive copies of this gene are present at a single location in the DNA of NK603 maize.

Molecular biological analysis of the new crop revealed a slight difference between these two copies. As a result of this, not only is the intended CP4 EPSPS protein produced, but a variant of this (CP4 EPSPS L214P) can also be produced, containing one different amino acid. There are no indications that these new proteins are toxic or allergenic for humans in the concentrations at which they occur.

The intended change is associated with an unintended rearrangement of the DNA at the edge of the insertion, which has also been analysed in detail. There are no indications that the changes in the maize plant genome result in the unintended production of other new proteins.

The modified maize line's composition has been compared with that of the near isogenic, non-modified parent line by means of a chemical analysis of a large number of components: micronutrients, macronutrients, antinutrients and secondary metabolites. To this end, field trials were conducted at several locations, the results of which were

---

mostly processed for each location separately. Observed variations in the components investigated remained within the figures cited in the references and have no health-related consequences.

Furthermore, in a subchronic toxicity test on animals, no adverse effects of the modification in NK603 maize were observed.

The Committee is of the opinion that the information in the dossier provides sufficient basis for a safety evaluation. The dossier contains a correct interpretation of the data submitted. Based on current scientific knowledge, the Committee's opinion is that the consumption of NK603 maize and foods and food ingredients derived from this is just as safe for humans as the consumption of non-genetically modified maize and maize products.



---

# Introduction

---

On 29 May 2001 the Minister of Health, Welfare and Sport requested the advice of the Committee on the Safety Assessment of Novel Foods (VNV), hereinafter referred to as 'the Committee', concerning the safety for consumers of foods and food ingredients produced from a new maize variant. This maize, designated NK603, originates from a plant (*Zea mays* L.) which, as a result of genetic modification, produces a modified biosynthesis enzyme that renders it tolerant to the herbicide glyphosate. The glyphosate tolerance of maize line NK603 makes it possible to control weeds in the field during growth of the maize plants by glyphosate treatment, without damaging the maize plants. The maize variant has been developed by Monsanto, who also submitted the request (Mon01). The request contains a safety evaluation with a number of accompanying research reports.

In June 2001, the Committee requested the applicant to complete the dossier by sending all of the data cited in the references. The applicant supplied these data in July 2001. In December 2001, the Committee requested additional data about the molecular characterisation of the NK603 maize and the design of the field trials conducted. The Committee also requested the applicant to submit the results of additional animal experiments. In March 2002, the applicant supplied the new information requested (Mon02).

The Committee devoted several meetings to discussing the dossier and completed its assessment in August 2002. This advisory report contains the Committee's findings.

---



## **Completeness and accuracy of the dossier**

---

### **2.1 Administrative data**

The name and address of the applicant, hereafter referred to as ‘Monsanto’ or ‘the applicant’, are as follows:

Monsanto Company, represented by Monsanto Europe S.A., 270-272 Avenue de Ter-  
vuren, 1150 Brussels, Belgium.

---

### **2.2 General description of the food**

The application concerns the marketing and trading of NK603 maize on the European market for further processing into foods and food ingredients. This application by Monsanto to the Dutch competent authority has two components. Firstly, an authorisation is requested in accordance with article 3, subsection 2 of EC Regulation 258/97 for all foods and food ingredients derived from the maize (EC97). Secondly, the Committee’s opinion is requested concerning the substantial equivalence of maize oil and hydrolysates from maize starch, obtained from NK603 maize with the same food ingredients produced from conventional maize. The Committee chose to assess the safety of the genetically modified maize kernels for consumption and believes this assessment is also applicable to the products obtained from further processing of these maize kernels.

---

---

### **2.3 Classification of the food for assessment**

The file contains arguments for classification in class 3.1, one of the six main classes and sub classes of novel foods as referred to in table 1, section 1 of Recommendation 97/618 of the European Commission (EC97a). This concerns a genetically modified plant, the conventional variant of which has a history of safe use in the European Union. The Committee concurs with this classification.

---

### **2.4 Information about the food**

The applicant structured the information that is essential for a safety assessment of novel food consumption in accordance with the themes prescribed in Recommendation 97/618 of the European Commission (EC97a):

- I Specification of the novel food (NF)
- II Effects of the production process applied to the NF
- III History of the organism used as the source of the NF
- IV Effect of the genetic modification on the properties of the host organism
- V Genetic stability of genetically modified organism (GMO) used as NF source
- VI Specificity of expression of novel genetic material
- VII Transfer of genetic material from the GMO
- IX Anticipated intake and extent of use of the NF
- X Information from previous human exposure to the NF or its source
- XI Nutritional information on the NF
- XII Microbiological information on the NF
- XIII Toxicological information on the NF

For every subject, the applicant follows each step in the flow charts and refers to the appendices or the references for the data used.

---

## **2.5 Brief summary by the applicant**

The file contains a brief summary that was sent to the EU member states in accordance with article 6, section 2 of the European Regulation (EC) 258/97 (EC97).

---

## **2.6 Other assessments**

Monsanto has also notified the Ministry of Agriculture, Nature Management and Fisheries about this dossier, within the scope of the voluntary check on the safety of animal feed. The National Institute for Quality Control of Agricultural Products is conducting the animal feed assessment. Permission to treat this maize in the field with the herbicide glyphosate rests with the Board for the Authorisation of Pesticides, which also establishes a residue tolerance for foods derived from the maize.

---

## **2.7 Proposal for labelling by the applicant**

The dossier contains a labelling proposal, which incorrectly states maize line GA21 instead of NK603 in several places. Labelling should satisfy the requirements in EC Regulations 258/97 (EC97), 1139/98 (EC98), and 49/2000 (EC00). However, in the Netherlands, a labelling proposal is discussed in the Regular Consumer Goods Act Consultations and is not further assessed by this Committee.



## **Interpretation and evaluation of the data presented**

---

### **3.1 I Specification of the novel food (NF)**

This application concerns a maize line in which two copies of the *cp4 epsps* gene have been introduced, which originate from the soil bacterium *Agrobacterium* sp., strain CP4. This gene codes for a variant of the enzyme 5-enolpyruvylshikimate-3-phosphate synthase (CP4 EPSPS). Another form of EPSPS occurs naturally in plants, which is inactivated when the herbicide glyphosate is applied. This results in disruption of the biosynthesis of aromatic amino acids after a plant has been treated with glyphosate. The CP4 EPSPS has less affinity for glyphosate. Therefore, the transgenic maize plant is less sensitive to this herbicide. It is the opinion of the Committee that the data presented in this dossier are representative of products that are marketed under the name 'Roundup Ready maize line NK603'.

---

### **3.2 II Effects of the production process applied to the NF**

Whole maize kernels are used as animal feed on a large scale, but only on a small scale for direct human consumption (in the case of sweet corn). However, flour, starch and oil obtained from maize are important base materials in the production of foods. For a large proportion of the maize starch, this involves conversion into syrups or ethanol.

The modification in maize line NK603 is of agronomic importance and does not influence the production processes used to process maize into foods and food ingredients. The applicant describes these production processes in detail.

---

---

### 3.3 III History of the organism used as the source of the NF

The source of the novel food plant is a conventionally cultivated maize variety, *Zea mays* L., line AW x CW. A DNA fragment containing two copies of the *cp4 epsps* gene with different regulation signals has been added to the genome of this maize. The applicant provides an overview of the worldwide production of maize and the production, import and consumption of this crop in the EU.

---

### 3.4 IV Effect of the genetic modification on the properties of the host organism

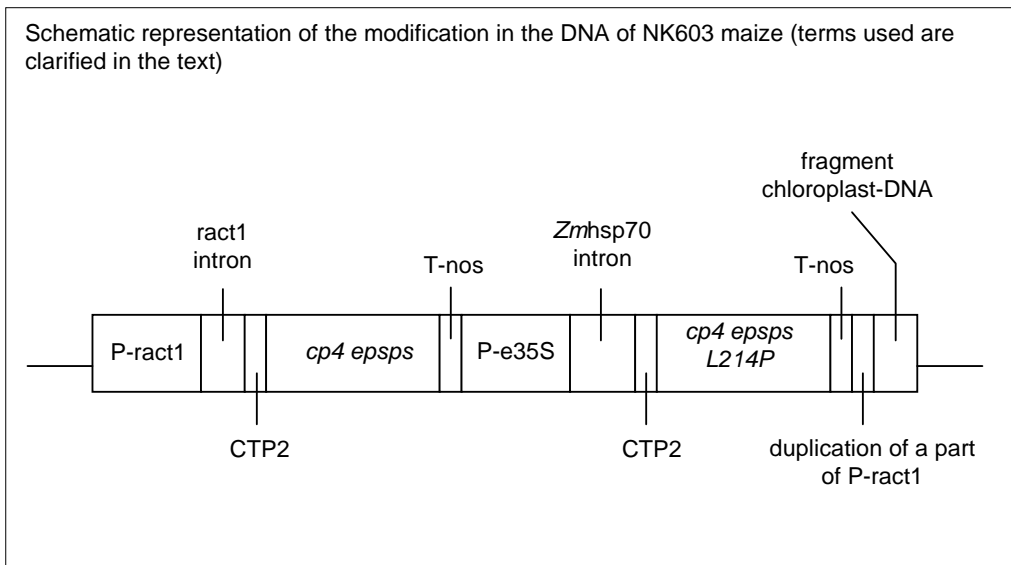
This request concerns a maize line in which two copies of the *cp4 epsps* gene have been introduced, due to the transfer of a single, linear DNA fragment. This was accomplished by using a particle acceleration method to transfer the novel DNA, precipitated onto microscopic gold particles, into maize cells. The transgenic NK603 plant was regenerated from a single maize cell after incorporation of the novel DNA fragment into its chromosomal DNA. During this process, glyphosate was used to select transformed cells. In the transgenic plant, two bases have been changed in one of the two copies of the *cp4 epsps* gene and consequently the two gene products differ by one amino acid. In addition to the intended modification, two extra DNA fragments were unintentionally incorporated at the location of the insertion.

The *cp4 epsps* gene originates from the bacterium *Agrobacterium* sp. strain CP4 and codes for the protein CP4 EPSPS. EPSPS is the standard abbreviation for 5-enolpyruvylshikimate-3-phosphate synthase, an enzyme important for the biosynthesis of aromatic amino acids. It is found in plants, bacteria and fungi. The introduced CP4 EPSPS protein catalyses the same reaction as the EPSPS protein, which naturally occurs in maize, but has far less affinity for the herbicide glyphosate. Therefore, when treated with glyphosate, the NK603 maize suffers less damage than the weeds because its metabolism is scarcely disrupted.

Both copies of the *cp4 epsps* gene are preceded by a sequence from the plant *Arabidopsis thaliana* (CTP2), which is translated into a peptide that ensures the transport of CP4 EPSPS to the chloroplasts, where EPSPS is also naturally localised. In both copies the coding sequence is followed by the nopaline synthase terminator sequence from the bacterium *Agrobacterium tumefaciens* (T-nos). One copy of the *cp4 epsps* gene is preceded by the promoter and intron sequence of the rice actin gene (Pract1 and ract1 intron). The other copy is under the control of the 35S promoter from cauliflower mosaic virus, in which the so-called enhancer region is duplicated for optimal expression (P-e35S). This promoter is followed by the *Zmhsp70* intron from maize.

---





The modification in maize line NK603 was analysed using Southern blotting. In addition, flanking DNA sequences were determined by analysis of PCR products. The NK603 maize was found to contain one complete copy of the DNA fragment described above. The Committee asked the applicant for an experimental confirmation of the expected nucleotide sequence of the insertion in the DNA of the transgenic plant. Research conducted to this end showed that the second copy of the *cp4 epsps* gene differed from the DNA used for the transformation by two bases. This results in one alternative amino acid being incorporated into the protein formed, which is referred to as CP4 EPSPS L214P. This change does not affect the protein's enzymatic activity.

Immediately adjacent to the intended insertion, two additional DNA fragments are present as an unintended effect of the modification. The first extra fragment is a duplication of 217 base pairs of the intended insertion, linked in inverse orientation. It consists of 50 base pairs of polylinker sequence and the first 167 base pairs of the enhancer region of the rice actin promoter. The second extra fragment consists of 305 base pairs, homologous to chloroplast DNA. The applicant states that the presence of these two extra fragments could be due to co-integration during the transformation process.

This rearrangement of the DNA downstream from the intended insertion was analysed in detail. No detectable transcription of the 217 base pair fragment was observed in Northern blot analysis. However, RT-PCR experiments presented later indicated the formation of mRNA containing this sequence. The formation of proteins other than CP4 EPSPS and CP4 EPSPS L214P as a result of this, however, is most unlikely. The sequence of the fragment of chloroplast DNA found or from the fusion locations upstream and downstream of the insertion could theoretically be translated into additional proteins. Although actual formation of these proteins is unlikely, the applicant has de-

terminated that none of the putative protein products expresses similarities with known allergenic or toxic proteins. Flanking sequences from the maize genomic DNA, 307 base pairs long upstream and 497 base pairs long downstream of the modification, were determined by analysing PCR products. The site of the insertion was also analysed in the DNA of the non-transgenic parent plant. This revealed that three base pairs were removed from the maize genome when the new DNA was inserted in maize line NK603. As a purified fragment of the original plasmid was used for the transformation, the *ori*-sequence and the *nptII* antibiotic resistance gene from this plasmid are not present in the DNA of maize line NK603. Southern blotting confirmed this.

The Committee is of the opinion that with this, a thorough analysis of the genetic modification has been conducted. No indication was found of other effects of the genetic modification than the production of proteins CP4 EPSPS and CP4 EPSPS L214P.

---

### **3.5 V Genetic stability of the genetically modified organism (GMO) used as NF source**

The inheritance of glyphosate tolerance in the progeny of the original transformant was studied in six generations of backcrossing with the maize line B73. In only one of the six cases was the result significantly different from the expected 1:1 segregation of this characteristic. As a possible explanation, the applicant states that the selection pressure sometimes also causes a selection of the gametes (Sar94, Tou95). The glyphosate tolerance was studied in three additional generations of progeny, created by self-fertilisation of heterozygous glyphosate tolerant plants. In these cases no significant differences were found from the expected 1:2:1 distribution for the homozygous resistant, heterozygous resistant and homozygous sensitive plants respectively.

The DNA of the plants from the first and fifth generation of the backcrosses were analysed for the presence of the *cp4 epsps* gene using Southern blotting. The same hybridising fragments were found in both of the generations tested.

The Committee concludes that the inserted DNA was inherited in a stable manner and expressed in the generations investigated.

---

### **3.6 VI Specificity of expression of novel genetic material**

The applicant describes the expression of the CP4 EPSPS protein in maize kernels and forage from field experiments, carried out at eight different locations in the United States. In all cases, the CP4 EPSPS protein could be detected by means of an ELISA technique with a specific antiserum. Furthermore, the CP4 EPSPS formed in the maize line NK603 was compared, using Western blotting, with CP4 EPSPS from transgenic soya (A5403) and with CP4 EPSPS that was produced in *E. coli*. The protein in these three

---

preparations had a similar apparent molecular weight and a similar reactivity with the antiserum used.

---

### **3.7 VII Transfer of genetic material from the GMO**

The applicant describes the various known mechanisms for the horizontal gene transfer and points out that the DNA inserted in the NK603 maize does not contain specific sequences which would promote the transfer or mobilisation of a part of this DNA. The applicant also notes that the possibility of DNA transfer from the novel food to resident microflora in the human digestive system is the most likely mechanism that could be important for the food safety evaluation at this point. On the basis of data taken from the references, the applicant reaches the conclusion that the occurrence of horizontal gene transfer from NK603 maize is highly unlikely and that the nature of the genetic modification in this maize is such that a possible transfer to bacteria in the human digestive system would not lead to a selective advantage for these bacteria.

The Committee notes that we consume large quantities of plant and animal DNA on a daily basis and that it is conceivable that parts of this DNA reach the intestines in the form of intact gene fragments. There they could also be transferred to the resident microflora or to human cells. Should this occur, there will be little, if any, expression of these genes in practice, as they are not linked to a suitable promoter. If these genes were nevertheless to be expressed in micro-organisms, they would, in the vast majority of cases, not provide the bacteria concerned with a competitive advantage and the host would not be disadvantaged. This is particularly the case for the CP4 EPSPS gene.

Therefore, the Committee shares the applicant's viewpoint that no adverse effects are to be expected resulting from transfer of genetic material from NK603 maize, if such transfer would occur.

---

### **3.8 IX Anticipated intake and extent of use of the NF**

Although the maize plant and whole maize kernels are mostly used as animal feed, maize oil and maize starch derived from the maize kernels are used in large quantities in products for human consumption. Syrups and ethanol produced from maize starch are also used on a large scale in the food industry.

The glyphosate tolerance of maize line NK603 is of agronomic importance and could be used worldwide. Although NK603 maize will therefore initially just replace other maize, it cannot be ruled out that the cultivation of the new maize line could lead to a better competitive position owing to a more efficient production of the crop concerned. In that case, the human consumption of products derived from maize (in parti-

cular oil and starch) could increase compared to equivalent ingredients derived from other crops. There are no objections to this from a nutritional viewpoint.

---

### **3.9 X Information from previous human exposure to the NF or its source**

Conventional maize is cultivated on an almost worldwide basis and has a long history of safe use.

---

### **3.10 XI Nutritional information on the NF**

The applicant describes the results of the compositional analysis of plant material, derived from field trials carried out in the United States in 1998 (two replicated trials in Ohio and Illinois and six non-replicated trials in Iowa, Illinois, Indiana and Kansas) and in Europe in 1999 (two replicated trials in Southern France and Italy and two non-replicated trials in Northern France). Data from replicated trials were statistically analysed per location and the results from all field trials in the United States were combined into an extra set of data for processing. In all cases, non-transgenic maize was compared with maize line NK603, which was treated with glyphosate.

The formation of new metabolites from the herbicide can be ruled out, due to the mechanism of action of the glyphosate resistance via the CP4 EPSPS enzyme. The moisture level, ash, carbohydrate, protein, fat and fibre (ADF and NDF) were determined in maize kernels and forage. The level of calcium, copper, iron, magnesium, manganese, phosphorous, potassium and zinc in the maize kernels was also determined. Furthermore, the amino acid and fatty acid composition was determined as well as the level of phytic acid, trypsin inhibitor and vitamin E. Statistically significant differences were considered with respect to the total outcomes for different locations and with respect to known values in the references. The differences found were within the natural variation for the components concerned.

Maize kernels from field trials in the United States were analysed for the secondary metabolites ferulic acid, *p*-coumaric acid, raffinose and furfural. Three sets of data were used for this, namely, the separate sets of results from the two replicated trials in Illinois and Ohio and a combined data set taken from several field trials. No statistically significant differences were found between maize kernels from NK603 and the non-transgenic control. Furfural could not be detected in any of the samples analysed. In the comparison between NK603 maize and non-transgenic maize, the applicant also describes an animal feeding experiment with broiler chicks, where a number of parameters regarding the growth of the chicks were investigated. In as far as significant differences were found, these remained within the known values cited in the references.

The Committee endorses the applicant's conclusion that NK603 maize does not differ nutritionally from conventional maize.

---

### 3.11 XII Microbiological information on the NF

In view of the nature of the modification in the maize line NK603, there is no reason to expect that changes in the presence of micro-organisms or microbial metabolites will occur.

---

### 3.12 XIII Toxicological information on the NF

The applicant argues that the CP4 EPSPS protein is substantially similar to other EPSPS proteins, present in our food as natural components of plants, fungi and bacteria and for which no adverse effects are known.

The possible acute oral toxicity of the CP4 EPSPS protein has been investigated in mice. In this study, no adverse effects were observed for a maximum tested dose of 572 mg of the protein per kg of body weight.

The stability of CP4 EPSPS protein *in vitro* was investigated using simulated gastric and intestinal fluids. In this digestion test, the half-life of the protein was less than 15 seconds in simulated gastric fluid and less than 10 minutes in simulated intestinal fluid. CP4 EPSPS L214P was also rapidly digested in simulated gastric fluid.

Furthermore, the amino acid sequences of CP4 EPSPS and CP4 EPSPS L214P were compared with the amino acid sequences of known toxic proteins. This revealed no similarities. Comparisons with amino acid sequences from other known proteins only revealed similarities with other EPSPS proteins. A comparison of the amino acid sequences of CP4 EPSPS and CP4 EPSPS L214P with known allergens revealed no similarities. In this comparison, sequences were sought containing at least eight contiguous identical amino acids.

A characteristic of known food allergens is the high concentration at which they are present in the food concerned. However, this is not the case for NK603 maize, where the CP4 EPSPS protein forms approximately 0.01% of the total protein content of the maize kernel. Furthermore, known food allergens are, in general, fairly resistant to digestive breakdown, whereas this is unlikely for CP4 EPSPS and CP4 EPSPS L214P in view of the results from the *in vitro* digestion experiments.

The results of the investigations described are supported by the fact that glyphosate resistant soya, which also contains the CP4 EPSPS protein, is already cultivated and consumed on a large scale and yet no adverse effects have been reported.

The Committee is of the opinion that, in so far as the proteins CP4 EPSPS and CP4 EPSPS L214P are present in the novel food or food ingredients derived from this, there is no cause to expect any toxicity or allergenicity.

As the molecular biological analysis cannot rule out the fact that other unintended changes can be present in the genome of the plant, the Committee proposed that an extra guarantee of safety must be obtained for the long-term human consumption of NK603 maize. At the Committee's request, the applicant submitted the results of a sub-chronic toxicity test, conducted with Sprague Dawley albino rats. The test groups received 33% or 11% w/w NK603 maize in their feed over a 90-day period. Control groups received 33% or 11% w/w of comparable, non-modified maize in their feed. In the 11% groups, the feed was supplemented with 22% w/w comparable non-modified maize. In addition to this, maize kernels from six other commercial maize varieties were administered to control groups (33% w/w). This set of six control groups were used as a reference for the NK603 test groups, in addition to the comparison of the test groups with the direct control groups.

All of the test and control groups contained 20 male and 20 female rats. The observations consisted of clinical observations (daily on visible symptoms of toxicity and weekly by means of a general examination) and measurements of growth and food uptake (weekly). Halfway through the study and at the end of it, blood and urine were taken from 10 rats out of each group of 20. Urine samples were analysed for general as well as chemical and biochemical parameters. Several haematological and clinical chemistry parameters were determined for the blood. However, coagulation factors were only investigated at the end of the study.

Once the study had been completed, the organs from of all of the animals were examined macroscopically. The weight of a number of organs was also determined (adrenals, brain, heart, kidneys, liver, ovaries, spleen and testes). A number of organs from the animals in the high dose test group NK603 and the high dose control group for comparable non-modified maize were also investigated microscopically (adrenals, brain, colon, duodenum, heart, ileum, jejunum, kidneys, liver, mesenteric lymph node, ovaries, pancreas, rectum, spleen, stomach, testes and thyroid/parathyroid).

Any significant differences found were not attributable to the administration of NK603 maize. In the Committee's opinion, the results of the subchronic toxicity study in rats carried out by the applicant show that no adverse effects from the consumption of NK603 maize can be expected as a consequence of possible unknown changes in the genome of the plant.



---

## Literature

- 
- EC97 Regulation (EC) 258/97 of the European Parliament and of the Council of 27 January 1997 concerning novel foods and novel food ingredients. Official Journal of the European Communities 1997; L43: 1-6.
- EC97a 97/618/EC: Commission Recommendation of 29 July 1997 concerning the scientific aspects and the presentation of information necessary to support applications for the placing on the market of novel foods and novel food ingredients and the preparation of initial assessment reports under Regulation (EC) No. 258/97 of the European Parliament of the Council. Official Journal of the European Communities 1997; L 253: 1-36.
- EC98 Council Regulation (EC) No. 1139/98 of 26 May 1998 concerning the compulsory indication of the labelling of certain foodstuffs produced from genetically modified organisms of particulars other than those provided for in Directive 79/112/EEC. Official Journal of the European Communities 1998; L 159: 4-7.
- EC00 Commission Regulation (EC) No. 49/2000 of 10 January 2000 amending Council Regulation (EC) No. 1139/98 concerning the compulsory indication on the labelling of certain foodstuffs produced from genetically modified organisms of particulars other than those provided for in Directive 79/112/EEC. Official Journal of the European Communities 2000; L6: 13-14.
- FAO96 Biotechnology and Food Safety. Report of a joint FAO/WHO Consultation. Rome, FAO 1996.
- FAO01 Evaluation of allergenicity of genetically modified foods. Report of a joint FAO/WHO expert consultation on allergenicity of foods derived from biotechnology. Rome, FAO 2001.
- HCN92 Commissie Toxicologische aspecten van biotechnologisch bereide producten. Productveiligheid bij nieuwe biotechnologie. The Hague, Health Council of the Netherlands 1992, publication number 1992/03.
-



- Mon01 Monsanto. Application under Regulation (EC) No. 258/97 concerning novel foods and novel food ingredients to the Ministerie van Volksgezondheid, Welzijn en Sport of the Netherlands for the evaluation of the safety and use of foods and food ingredients derived from Roundup Ready maize line NK603. Brussels: Monsanto, 2001.
- Mon02 Monsanto. Application for consent to place on the market NK603 Roundup Ready maize pursuant to Regulation (EC) No. 258/97 on novel foods and novel food ingredients; Responses to *rapporteur* questions. Brussels: Monsanto, 2002.
- OECD93 Safety evaluation of foods derived by modern biotechnology. Concepts and principles. Paris, OECD 1993.
- OECD96 OECD Workshop on Food Safety Evaluation. Paris, OECD 1996.
- OECD98 Report of the OECD workshop on the toxicological and nutritional testing of novel foods. Paris, OECD 1998.
- OECD00 Report of the task force for the safety of novel foods and feeds. Paris, OECD 2000.
- Sar94 Sari-Gorla M, Ferrario S, Frascaroli E, Frova C, Landi P, Villa M. Sporophytic response to pollen selection for alachlor tolerance in maize. *Theor. Appl. Genet.* 88 (1994) 812-817.
- SCF99 Opinion concerning the scientific basis for determining whether food products, derived from genetically modified maize, could be included in a list of food products which do not require labelling because they do not contain (detectable) traces of DNA or protein. Brussels, Scientific Committee on Food of the EU 1999.
- SSC99 Opinion of the Scientific Steering Committee on microbial resistance. Brussels, Scientific Steering Committee of the EU 1999.
- Tou95 Touraev A, Fink CS, Stöger E, Heberle-Bors E. Pollen selection: a transgenic reconstruction approach. *Proc. Natl. Acad. Sci. USA* 92 (1995) 12165-12169.
- WHO91 Strategies for assessing the safety of foods produced by biotechnology. Report of a joint FAO/WHO Consultation. Geneva, WHO 1991.
- WHO00 Safety aspects of genetically modified foods of plant origin. Report of a joint FAO/WHO expert consultation on foods derived from biotechnology. Geneva, WHO 2000.
-

- 
- A Request for advice
  - B The committee
  - C EU-procedure
  - D Executive summary of the dossier
-

---

## **Annexes**

## **Request for advice**

---

On 18 August 1999, the Minister of Health, Welfare and Sport wrote as follows to the President of the Health Council of the Netherlands (under reference GZB/VVB 993428):

Since May 1997, Regulation (EC) 258/97 concerning novel foods and novel food ingredients has been in force in the European Union. Under the Regulation, the safety of novel foods has to be assessed as part of a community procedure.

Following discussions regarding the possibility of the Health Council making such assessments, the State Secretary for Agriculture, Nature Management and Fisheries and I wish the Council to take responsibility for safety assessment for a period of several years during the first phase of implementation of European Regulation (EC) 258/97. It is considered appropriate that the Health Council should initially take on this role because the assessment activities will be of an experimental nature, involving both a new form of assessment (i.e. pre-marketing assessment) and, in many cases, new categories of foodstuff (primarily foodstuffs with a genetically modified basis and functional foods or nutraceuticals). We also feel that if assessments are made by a body with the Council's independent scientific status, this will support the validity of the Netherlands' opinion in the eyes of the European Committee and other member states.

My wish is to make the procedure and the assessment as open and transparent as possible, so as to enhance consumer trust in the safety of novel foods. I would like the Health Council to support this

---

objective by, for example, allowing perusal of the application dossier (insofar as consistent with the need to protect the confidentiality of commercially sensitive information) and publishing the criteria upon which safety assessments are made.

The Minister of Health, Welfare and Sport,  
(signed) dr E Borst-Eilers

---

## The Committee

- 
- Prof. dr LM Schoonhoven, *chairman*  
emeritus professor of entomology; Wageningen University and Research centre
  - Prof. dr CAFM Bruijnzeel-Koomen  
professor of dermatology/allergology; Academic Hospital Utrecht
  - Ir EJ Kok  
toxicologist; National Institute for Quality Control of Agricultural Products, Wageningen
  - Dr CF van Kreijl  
molecular biologist; National Institute of Public Health and the Environment, Bilthoven
  - Prof. dr P van der Laan  
professor of statistics; Technical University Eindhoven
  - Dr B Loos, *advisor*  
Committee on Genetic Modification, The Hague
  - Prof. dr FM Nagengast  
gastro enterologist; Academic Hospital Nijmegen
  - Dr ir JMA van Raaij  
food physiologist; Wageningen University and Research centre
  - Prof. dr ir G Schaafsma  
professor of nutrition; TNO Nutrition and Food Research, Zeist
  - Prof. dr EG Schouten  
professor of epidemiology; Wageningen University and Research centre
-

- Dr GJA Speijers  
toxicologist; National Institute of Public Health and the Environment, Bilthoven
- Prof. Dr WJ Stiekema  
professor of bioinformatics; Wageningen University and Research centre
- Ir R Top, *advisor*  
Ministry of Health, Welfare and Sport; The Hague
- Prof. dr WM de Vos  
professor of microbiology; Wageningen University and Research centre
- Dr RA Woutersen  
toxicologist; TNO Nutrition and Food Research, Zeist
- Dr CMA van Rossum, *scientific staff member*  
Health Council of the Netherlands, The Hague

Administrative assistance: AD Lugtenburg; Health Council of the Netherlands, The Hague

Lay-out: J van Kan; Health Council of the Netherlands, The Hague

---

## **EU-procedure**

---

When manufacturers bring novel foodstuffs onto the market, consumer safety has to be ensured. In 1997, a European Regulation (EC97) came into force, laying down the procedure for approving the market introduction of novel foodstuffs. The procedure recognizes various actors. The applicant must decide whether a product is a novel foodstuff, i.e. a substance that has not previously been available for human consumption to any substantial extent within the European Union and is not substantially equivalent to any existing product. (If a foodstuff is substantially equivalent to any existing product, it is sufficient to inform the authorities of its market introduction). Food additives, aromas and extracts are excluded from the provisions of the directive, since they fall within the scope of an established assessment regime. Before marketing a novel foodstuff, the applicant must compile a safety dossier that complies with the Recommendations of the European Commission (EC97a). These Recommendations are based on reports by a number of bodies that have studied the issue of novel foodstuffs, in particular the OECD (OECD93, OECD96) and the WHO/FAO (FAO96, WHO91). The Health Council of the Netherlands has also considered the question earlier (HCN92). Since publication of the EU recommendations, international efforts have been made to clarify and adapt the latest scientific knowledge in the field (FAO01, OECD98, OECD00, SCF99, SSC99, WHO00).

Having compiled a dossier in line with the guidelines, the manufacturer has to submit it to the competent authority in the country where the product is to be marketed first. This dossier is assessed by the national safety assessment authority. In the Netherlands, this is the Minister of Health, Welfare and Sport, who is advised by the Health

---



Council. The President of the Health Council has created a Committee on the Safety Assessment of Novel Foods (VNV Committee) to advise the minister on behalf of the Council.

On the basis of the scientific state of the art, the committee has to decide whether the information provided by the manufacturer is accurate and complete and whether the manufacturer's conclusions are sound. The committee then draws up a report on its findings for the minister; this report must also comply with the European Recommendation (EC97a, part III). After considering the report, the minister formulates the Netherlands' opinion regarding the foodstuff in question, which is discussed at European level in the Standing Committee on Foodstuffs. All other European member states are invited to express a 'second opinion' regarding the dossier and the first opinion. The Standing Committee then arrives at a final judgement. If a dossier is particularly contentious, the European Commission calls upon the Scientific Committee on Food for advice. If consensus still cannot be reached, the issue is referred to the European Council of Ministers.

---

Annex

# D

---

## Executive summary of the dossier

---